

V1100 / V1200

MONTAJ & KULLANIM KILAVUZU

veito



Cihazın montajı (su ve elektrik bağlantısı), ilk kez çalıştırma işlemi ve bakımı yetkili bir teknisyen tarafından bu kılavuzda belirtilen talimatlara uygun olarak yapılmalıdır!

Veito tek fazlı ani su ısıtıcıyı tercih ettiğiniz için teşekkür ederiz.

Bu kılavuz **V1100 / V1200** elektrikli ani su ısıtıcıları için gerekli bütün montaj ve kullanma talimatlarını içerir.

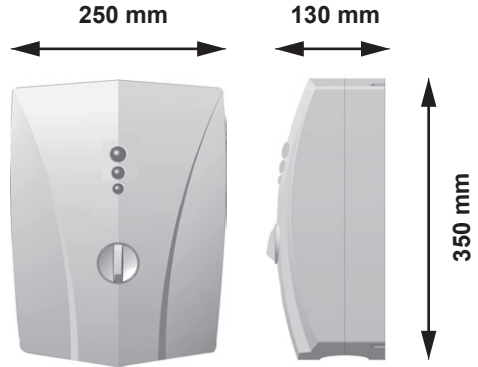
Cihazın montajı, ilk kez çalıştırma işlemi ve bakımı uygulanabilir standartlardan ve montaj düzenlemelerinden sorumlu olacak yetkili bir teknisyen tarafından yapılmalıdır.

Montaj esnasında gösterilecek itina, cihazınıza uzun ve sorunsuz bir çalışma ömrü sağlayacaktır. Verilen talimatlar doğru uygulanmadığı takdirde oluşabilecek zararlardan firmamız sorumlu değildir.

Cihazın montajında ve kullanımından önce lütfen bu talimatların hepsini dikkatlice okuyunuz ve sonraki kullanımlar için aklınızda tutunuz. Lütfen bu kitabı gelecekte kullanılacak bir referans olarak saklayınız.

Ambalaj İçeriği

1. Isıtıcı Gövde
2. El Duşu
3. El Duşu Askısı
4. Bağlantı hortumu ve rekorları
5. Sabitleme Vidaları ve Sızdırmazlık Contaları
6. Kılavuz



Cihazın Tanımı

Elektrikli ani su ısıtıcısı açık (basınçsız) bağlantı için uygundur. Cihaz suyu içinden geçerken ısıtır.

Sıcak su musluğu açıldığında, ani su ısıtıcısı çalışır ve suyu ısıtır. Sıcak su musluğu kapatıldığında, cihaz da tekrar kapanır.

Cihaz, önceden ısıtılmış suyla çalıştırılmaz, aksi halde yüksek sıcaklık sigortası atar.

Güvenlik Uyarıları

Bu cihaz, evsel kullanım veya evsel kullanıma benzeyen ancak edüstriyel olmayan; örneğin dükkanların, büroların ve diğer mesleki işletmelerin ortak hizmet mutfaklarında ve ayrıca pansiyonların, küçük otellerin ve benzeri ikamet donanımlarının banyolarında kullanım için uygundur.

Montaj işlemine başlamadan önce suyu ve elektriği kesiniz.

Cihaza gelen elektrik akımını kesmeden, cihazın kapağını kesinlikle açmayınız.

Doğru şekilde montajı yapılmamış ve tam olarak sağlıklı çalışmayan cihazı kullanmayınız.

İlk kullanımdan önce cihaz tamamen su ile doldurulmalıdır. Cihazın suyu herhangi bir sebeple boşaltılırsa (su tesisatında yapılan çalışma, donma riskine karşı, tamirat, bakım vb.) cihaz çalıştırılmadan önce tekrar su ile tamamen doldurulmalıdır.



Ani su ısıtıcısı, donma tehlikesi olmayan bir yerde tesis edilmelidir.

Cihazın buhar odalarına ya da odacıklarına monte edilmesi uygun değildir.

Don olayı esnasında ya da ihtimalinde cihazı kullanmayınız. Cihaz kullanılmadan önce su tamamen akışkan hale gelmelidir.

Gerek cihazın kendisinde gerekse elektrik ya da su bağlantısında kesinlikle teknik bir değişiklik yapmayınız.

Cihazın elektriksel veya mekanik donanımında bir hasar meydana gelmesi durumunda cihazı kullanmayınız.

Tehlikenin önlenmesi için, tamir işleri sadece yetkili bir teknisyen tarafından gerçekleştirilmelidir.

Ani su ısıtıcısı, koruma sınıfı I olan bir cihazdır ve topraklamalı kabloyla **bağlanmalıdır.**

El duşunu çıkış suyunu kısıtlayacak şekilde vücudunuza direkt temas ettirmeyiniz.

El duşu ve giriş suyu filtresi belli aralıklarla temizlenmeli ya da üretici tarafından tavsiye edilen yenisi ile değiştirilmelidir.

Cihaz çalışırken su kesilirse ya da doğru yerleştirilmeyen ön kapak nedeniyle içine su girerse cihazı kullanmayınız.

Bu cihaz fiziken yetersiz, algılamada zorluk çeken veya zihinsel özürlü kişilerce (8 yaş altındaki çocuklar da dahil) veya onların güvenliğinden sorumlu bir kişinin gözetimi altında olmaksızın; veya cihazın kullanımı ile ilgili talimatlar hakkında deneyimsiz ve bilgisiz kişilerce kullanıma uygun değildir.

Dikkat edilmelidir ki 43 °C'nin üzerindeki su sıcaklıkları özellikle çocuklar için yüksek sıcaklık olarak algılanır ve yanma hissine sebep olabilir.

Çocukları cihazdan uzak tutun.

Cihazla oynamalarını önlemek için, çocukların dikkatini çekin.

Cihazın temizliđi ve kullanıcı bakımı ocuklar tarafından gzetmen bulunmadan yapılmamalıdır.

BU TALİMATLARI SAKLAYINIZ

Cihazın Montajı

Montajdan nce su besleme hattını kapatın. Elektrik bađlantı kablosunda elektrik akımı kesilmiş olmalıdır. Sigortaları yerinden skn veya kapatın.

Yasal talimatlara, elektrik ve su dađıtım kurumlarının bađlantı kořullarına ve cihazın zerinde bulunan etikette belirtilen zellikler ve teknik deđerlere uyulmalıdır.

Montaj Yeri :

Cihazın dođru yerleřtirilmesi iin sađdaki řekil dikkate alınmalıdır.

Montaj iin, cihazın etrafında her ynden yaklařık 60 mm boř alan bulunmalıdır.

Cihaz, su ile direkt olarak temas etmeyecek bir yere dikey olarak monte edilmelidir.

Cihazın bakım ve onarımı iin su tesisatının uygun bir yerine cihazın giriř suyunu kapatacak řekilde ilave bir vana (su montaj dzenlemelerine uygun olacak řekilde) bađlanmalıdır.

En iyi performans su basıncının 0,05 Mpa'dan byk 0,6 Mpa kk olduđu aralıktadır.

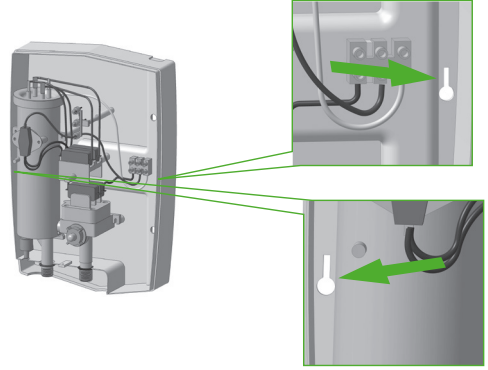


Ön kapağa sabitlenmiş olan kademe kontrol anahtarını çıkarmaya çalışmayınız.

Cihazın altında yer alan ve yukarıdaki şekilde görülen vidayı sökerek, ön kapağı arka kapaktan ayırınız.



Cihazın duvardaki konumu belirlendikten sonra yandaki şekilde görüldüğü gibi delikleri işaretleyin, delin ve dübelleri yerleştirin.

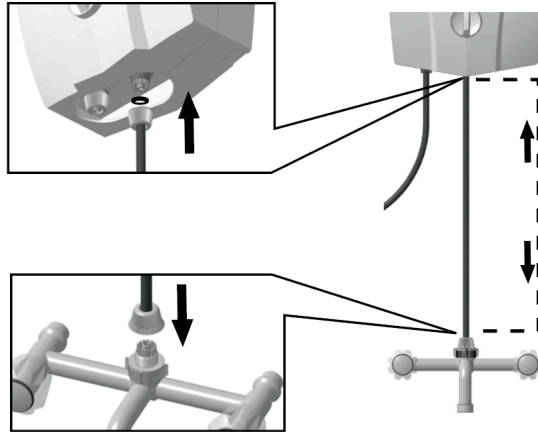


Bağlantı kablosunu arka kapakta yer alan kablo deliğinden geçirin ve vida deliklerinden duvara vidalayın.

Bağlantı kablosu için arka yüzdeki öngörölmüş açıklıkları kullanın.

Su Bağlantısı :

Su şebekesini cihazın su girişine bağlamadan önce yabancı maddeleri sistemden temizleyiniz. Bu işlem su şebekesine bir hortum bağlandıktan sonra suyun bir müddet akıtılmasıyla sağlanabilir.



Bağlantıların hiçbirinde sızdırmazlık amacıyla farklı conta malzemeleri kullanmayınız.

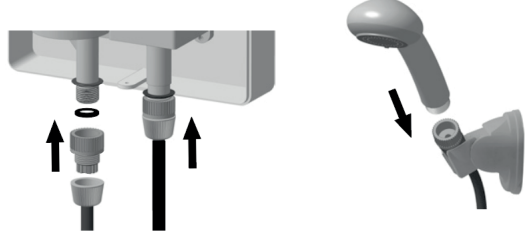
Giriş suyu hortumunun uzunluğunu tespit etmek için cihazın su girişi ile musluğun su çıkışı arasındaki mesafeyi ölçünüz.

Cihaz ile birlikte verilen bağlantı hortumundan bıçak ile bu ölçüde bir parça kesiniz.

Her bir uçta verilen bağlantı rekorlarından ve contalardan birer adet kullanarak bu hortumun bir ucunu cihazın su girişine (mavi işaretli) diğer ucunu musluğun çıkışına bağlayınız.

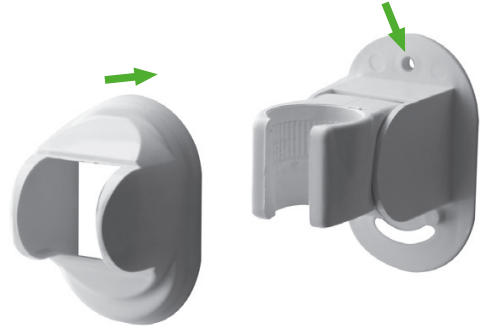
Bu bağlantıları yaparken aşırı güç kullanmayınız.

Bağlantı hortumunun diğer parçasının bir ucunu cihazın su çıkışına (Kırmızı işaretli) diğer ucunu el duşuna her bir uçta verilen bağlantı rekorlarından ve contalardan birer adet kullanarak bağlayınız.



El duşu askısı bir yönde daralan konik bir yapıdadır ve duş hortumu ile el duşu sadece bir yönde yerleştirilebilir ve sıkıştırılır.

El duşu duş hortumu bağlamadan el duşu askısına yerleştirilemez



Duş mafsalını duvara vidalayınız.

Mafsalın kapağını bastırarak yerine takınız.

Her bir uçta verilen bağlantı rekorlarından ve contalardan birer adet kullanarak bu hortumun bir ucunu cihazın su girişine (mavi işaretli) diğer ucunu musluğun çıkışına bağlayınız.

Bu bağlantıları yaparken aşırı güç kullanmayınız.

Elektrik Bağlantısı (Sadece Yetkili Bir Teknisyen Tarafından) :

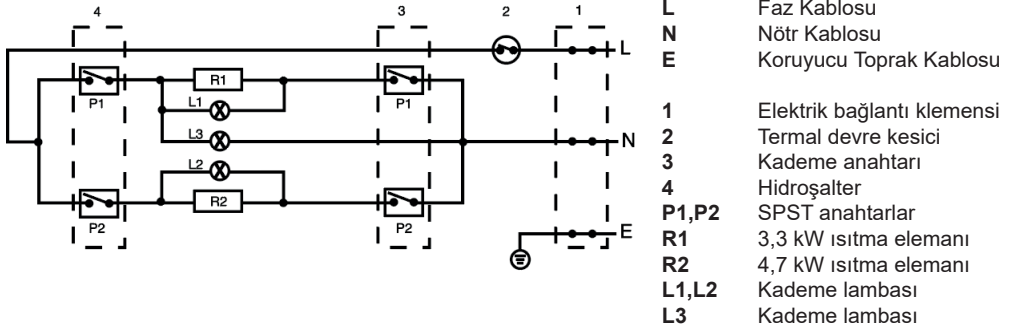
Lütfen dikkat!

Elektrik bağlantısı geçerli ulusal düzenlemeler ya da yerel elektrik dağıtım şirketi tarafından belirlenmiş yerel düzenlemeler doğrultusunda yapılmalıdır.

Elektrikli ani su ısıtıcısı, koruma sınıfı I olan bir cihazdır ve mutlaka koruyucutoprak hattına bağlanmalıdır!

Elektrik bağlantılarını yapmadan önce bütün su bağlantıları tamamlanmış olmalıdır!

Cihazı aşağıda verilen elektriksel bağlantı şemasına uygun olarak bağlantı klemensi üzerinde bağlayınız.



Cihazın besleme gerilimi 230 VAC olmalıdır.

Cihazın elektriksel değerleri, üzerindeki etikette gösterilmektedir.

Elektrik kabloları zarar görmemelidir. Montajdan sonra kablolar direkt ulaşılabilecek şekilde bırakılmamalıdır.

Elektrik kablosu gerilme kuvvetine maruz kalmamalıdır.

Cihaz her bağlantı noktasında en az 3 mm iletim yüzeyi bulunan uygun biçimde izole edilmiş kablo ile ana elektrik şebekesine sürekli bağlı kalacak şekilde montaj edilmeli ve elektrik kaçağına karşı önlem alınmadan çalıştırılmamalıdır.

Elektrik kaynağı, cihazı ve varolan devreleri besleyecek kapasitede olmalıdır. Cihazı korumak için elektrik besleme hattına cihazın akımıyla orantılı bir sigorta bağlanmalıdır.

Cihaz kendi bağımsız elektrik hattına bağlanmalı; aydınlatma, zil ya da fırın hattına bağlanmamalıdır.

Sigorta panosunda 40A ya da daha yüksek bir ana sigorta ve cihazın bağlanacağı bağımsız bir sigorta hattı olup olmadığını kontrol ediniz. Eğer sigorta panosu 40A'den daha düşük bir ana sigortaya sahipse ya da panoda bağlanabileceği bağımsız bir sigorta hattı yoksa elektrik montajının yapılabilmesi için montaj yerinin elektrik tesisatına ya da doğrudan cihazın kendisine yeni bir hat döşenmeli ve sigorta ile emniyetlenmelidir.

Koruyucu topraklama hattı montaj yerindeki diğer cihazların açıktaki metal parçalarına ve cihazın montaj edildiği topraklama hattına TSE standartlarına uyulacak şekilde bağlanmalıdır.

Cihazdan maksimum verim elde edebilmek için sigorta panosu ile cihaz arasındaki en kısa kablo mesafesi kullanılmalıdır. Kablo boyu ayrıca devre kesme zamanı ve sıcaklık sınırlamaları bakımından da önem taşır. Akım gereksinimi, voltaj düşümü ve kablo kesiti açısından oluşturulacak olan bir hat kombinasyonunda izin verilen bir maksimum kablo boyu sınırlaması vardır.

Kablolarda ısı izolasyonu ile çevrelenmiş, duvar içerisinden döşenmiş, sıcaklığı 30°C'den yüksek olan bir yerden geçirilmiş ya da birbirine burularak bağlanmışsa, kablodan geçen akım miktarı azaltılır. Aynı akım değerlerini sağlamak için ise daha büyük bir kablo kesiti seçilmesi gerekir.

Kullanılacak kablo kesitinin cihazın gücüyle orantılı olması gerektiği göz önünde bulundurularak cihazın montajında kullanılacak minimum kablo kesitinde teknik değerler tablosuna uyulması tavsiye edilir.

Birçok durumda doğru kablo kesiti ve boyunun tespiti için yetkili bir elektrikçi tarafından montaj yerinin incelenmesi gerekir.

Herhangi bir elektrik bağlantısı yapmadan önce hiçbir terminalde elektrik olmadığını kontrol ediniz.

Herhangi bir şüphede sigorta panosundan ana elektrik akımını kesiniz.

Uygun bir araç kullanarak elektrik kablosunun dışındaki izoleyi yaklaşık 5 cm ve bağlantı kablolarını yaklaşık 1 cm uzunlukta sıyırınız. Bu işlemi yaparken elektrik kablosu zarar görmemelidir.

Elektrik kablosunu cihazın kablo girişinden içeriye sokunuz.

Bağlantı kablolarını elektrik bağlantı terminallerine elektrik bağlantı şemasına göre dikkatlice bağlayınız.

Bağlantı klemenslerinin vidalarını tamamen sıkınız ve kablo izolelerini bağlantı vidalarının altında kalmamasına dikkat ediniz. Gevşek bağlantılar kablonun ısınmasına sebep olabilir.

Her elektrikli cihazda olduğu gibi kullanım ve yaşlanma sonucu oluşabilecek zayıflamalar nedeniyle cihaz ve montajı en az iki yıl ara ile yetkili bir elektrikçi tarafından kontrol edilmelidir.

Cihazın ön kapağı kapatılıncaya kadar elektriğini açmayınız.

Ön kapağı arka kapak üzerine yerleştiriniz. Kapak üzerindeki yuvalarına doğru şekilde oturduğundan emin olunuz.

Ön kapağı arka kapak üzerine yerleştirirken bir yandan da kapağın içerisine bakarak kademe kontrol anahtarının yerine oturduğunu ve hiçbir elektrik kablosunun kapaklar arasına sıkışmadığını kontrol ediniz. Eğer gerekli ise kademe kontrol anahtarını çeviriniz. Ön kapağı yerleştirdikten sonra bağlantı vidası ile bağlayınız.

İlk Çalıştırma

Cihazın zarar görmesini engellemek için yapılması gereken ilk işlem, sıcak su musluğunu açarak cihaz içinde olabilecek kalıntıları temizlemek ve ısıtma elemanları çalışmaya başlamadan önce cihazı tamamen su ile doldurmaktır. Bu işlem sırasında '0' konumu kullanılmalıdır. Giriş suyu vanasını açtıktan sonra sıcak su musluğunu açınız ve düzenli şekilde su akışı oluncaya kadar bekleyiniz. Hava ve yabancı maddelerden arınmış suyun düzgün akışı yaklaşık 1 dakika sonra sağlanacaktır.

Sonra bütün hava boşluklarının sistemden ve cihazdan tamamen temizlenmesi için sıcak su musluğunu birkaç kez açıp kapatınız.

Cihazın elektriğini açmadan önce sıcak su musluğunu kapatınız ve kademe anahtarının '0' konumunda olduğundan emin olunuz.

Cihazın elektriğini açınız. Kademe anahtarını istediğiniz konuma getirerek cihazı kullanılmaya hazır hale getirebilirsiniz. Sıcak su musluğunu açarak cihazın fonksiyonlarını kontrol ediniz, Power ışığı yanacaktır, bu kullanım talimatlarını kullanıcıya vererek cihazın nasıl çalıştığını açıklayınız.

Sıcaklığın Kontrolü

Sıcak su musluğu açılır açılmaz cihaz otomatik olarak çalışır ve giriş suyu basıncı minimum seviyenin altına düşerse ya da sıcak su musluğu kapatılırsa cihaz otomatik olarak çalışmayı durdurur.

Elektrikli ani su ısıtıcı içinden geçen suyu direkt olarak istenilen derecede ısıtır ve bu esnada sadece elektrik enerjisi tüketir.

Su sıcaklığı giriş suyu sıcaklığına, cihazın gücüne ve suyun akış miktarına bağlıdır. İstenilen su sıcaklığı, kademe anahtarı yardımıyla ısıtma kapasitesi değiştirilerek ayarlanır. Ayrıca su akış miktarı azaltılarak sıcaklık yükseltilir ya da bu işlemin tersi uygulanarak sıcaklık düşürülür.

Normal kullanım esnasında su sıcaklığında meydana gelen artış yüksek ihtimalle giriş suyu basıncının minimum seviye civarına düşmüş olduğunun göstergesidir.

Eğer su sürekli sıcak akıyorsa ve daha soğuk su elde edemiyorsanız ilk olarak giriş suyu süzgecinin kirlenip kirlenmediğini kontrol ediniz.

Kullanım

Kademe anahtarı üç pozisyona (1 - 2 - 3) sahiptir.

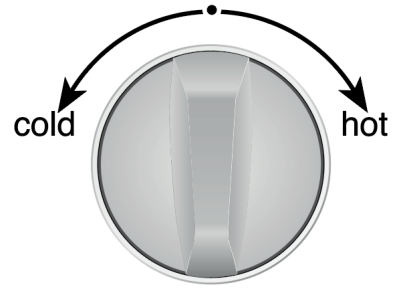
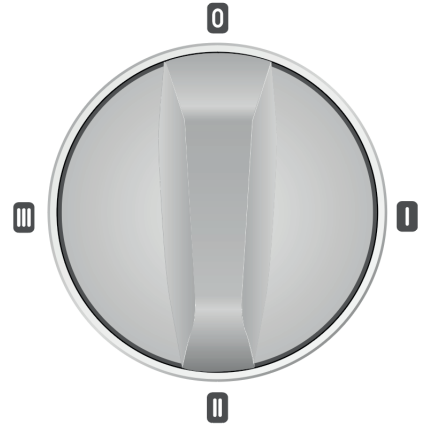
'1' konumu giriş suyu sıcaklığının yüksek olduğu aylarda ekonomi açısından tercih edilir.

'2' konumu giriş suyu sıcaklığının daha düşük olduğu aylarda kullanılır.

'3' konumu ise en yüksek kademedir ve istenilen sıcaklıkta en fazla su akışı bu konumda elde edilir. Normalde bu kademe yıl boyunca en yüksek sıcak su performansı sağlar.

Debi ayarlayıcı (Sadece V1200)

Akış kontrol anahtarı ile cihazın içinden geçen suyun debizi değiştirilerek çıkış suyu sıcaklığı ayarlanır. Tercih ettiğiniz çıkış suyu sıcaklığı belirledikten sonra , bu ayarı normal sıcaklık ayarı olarak tespit edilebilir ve değişen giriş suyu sıcaklığına göre mevsimsel ayarlamalar yapabilirsiniz. Çıkış suyu sıcaklığını azaltmak için akış kontrol anahtarını saatin ters yönünde 'cold' işaretine doğru çeviriniz , bu işlem su debisini arttıracaktır. Çıkış suyu sıcaklığını arttırmak için akış kontrol anahtarını saat yönünde 'Hot' işaretine doğru çeviriniz, bu işlem su debisini azaltacaktır.



Hidroşalter

Eğer su basıncı cihazın çalışması için gerekli olan minimum seviyenin altına düşerse hidroşalter devreye girer. Bu cihaz su sıcaklığının beklenmedik şekilde yükselmesini engellemek için ısıtma elemanlarının elektriğini keser. Bu esnada su akışı devam edebilir. Su basıncı yeterli seviyeye ulaştığında ısıtma elemanları otomatik olarak devreye girer.

Termal Devre Kesici

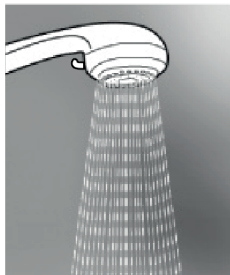
Normal kullanım esnasında su sıcaklığında aşırı bir yükselme algılanırsa ısıtma elemanlarının elektriği kesilir ve su akmaya devam eder. Bir süre sonra sıcaklık düşeceği için termal devre kesici tekrardan elektriği açar ve cihaz kaldığı yerden ısıtma işlemine devam eder.

Basınç Tahliye Cihazı

Isıtıcı içine Avrupa Standartlarına uygun bir basınç tahliye cihazı (PRD) yerleştirilmiştir. bu cihaz ısıtıcıda oluşabilecek aşırı basınca karşı koruma sağlar. PRD'nin çıkışının artık su giderine yönlendirilmiş olduğundan emin olunuz. Çünkü PRD çalışırsa su cihazın alt kısmından dışarı akacaktır. Eğer bu olursa cihazın elektriğini kesiniz ve suyu kapatınız.

El Duşunun Ayarlanması (Sadece V1200)

El duşu üç fonksiyonludur. Normal (dinlendirici ve güçlü su akışı), Soft (rahatlatıcı ve bol su akışı) ve Massage (tazyikli ve masaj etkili su akışı) . Arzu ettiğiniz su akış fonksiyonunu bulabilmek için el duşu üzerindeki ayar başlığını çeviriniz.



Normal



Soft



Massage

Temizlik ve Bakım

Cihazı temizlerken güçlü aşındırıcılar ya da eritici sıvılar kullanmayınız. Bu maddeler plastik bağlantılara zarar verebilir. Cihazın kendisi yumuşak bir bez kullanılarak ılık su ile temizlenebilir. Cihazın temizliğine başlamadan önce sigortasının kapatılarak elektriğinin kesilmesi tavsiye edilir. Bu işlem cihazın temizlik sırasında yanlışlıkla açılmasını engeller. Kullanılan suyun kirlilik oranı ve içindeki kireç miktarı temizlik periyodunu belirler. Örneğin cihaz kirlilik oranı yüksek olan suda her gün kullanılıyorsa temizleme işlemi en az haftada bir kez yapılmalıdır. Daima düzgün ve güvenli çalıştığından emin olmak için cihazın kendisi, elektrik ve su tesisatı en az iki yıl ara ile yetkili bir teknisyen tarafından kontrol edilmelidir.

Giriş suyu süzgecinin temizlenmesi

Giriş suyu süzgeci cihazın su girişi içerisine yerleştirilmiştir ve sadece tıkanarak cihazın çalışmasını etkilediğinde değil düzenli aralıklarla kontrol

edilmeli ve temizlenmelidir ya da yenisi ile deđiřtirilmelidir.

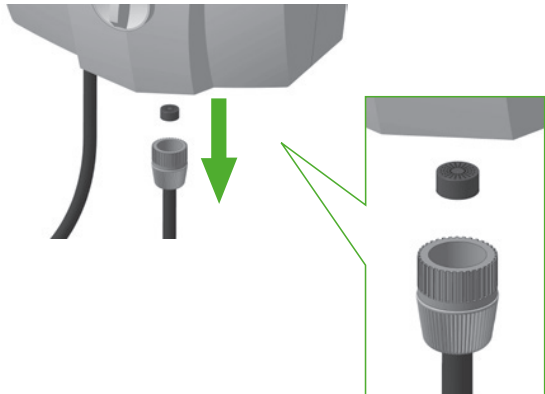
Temizleme iřlemi iin giriř suyunu kapatınız.

Giriř suyu bađlantı hortumunu cihazın mavi iřaretili su giriřinden sokünüz. Cihazın su giriři ierisinde bulunan giriř suyu suzgecine Őimdi ulařabilirsiniz.

Giriř suyu suzgecini yerinden ıkarınız.

Giriř suyu suzgeci temizlenebilir ya da yenisi ile deđiřtirilebilir.

Temizleme iřlemini yaparken giriř suyu suzgecine zarar verebilecek kesici ve delici aralar kullanmayınız. Eski bir diř fırası ya da benzeri bir ara kullanmanız tavsiye edilir.



Giriř suyu suzgecini tekrardan sođuk su bađlantı rekorunun ierisine yerleřtiriniz.

Giriř suyu bađlantı hortumunu cihazın sođuk su giriřine (mavi iřaretili) bađlamadan nce hortumu atık su giderine yneltiniz ve suyu birkaç kez aıp kapatarak hortum iinde kalabilecek olan yabancı maddeleri sistemden uzaklařtırınız.

Giriř suyu hortumunu cihazın su giriřine bađlayınız. Su vanasını atıktan sonra sıcak su musluđunu aınız ve dzenli Őekilde su akıřı oluncaya kadar bekleyiniz.

Sonra oluřabilecek hava bořluklarını btn sistemden ve cihazdan temizlemek iin sıcak su musluđunu birkaç kez aıp kapatınız.

El Duşu Süzgecinin Sökülmesi

El duşunu duş hortumundan çıkarmaya gerek yoktur.

Önce el duşunu ve duş hortumunu el duşu askısından çıkarınız. Bağlantı vidasına ulaşmak için küçük bir tornavida yardımı ile vida kapağını yerinden çıkarınız.

El duşunu sıkıca tutarak bağlantı vidasını sökünüz ve el duşu süzgeç takımını el duşundan çıkarınız.



El duşu süzgeç takımını uygun bir fırça ile temizleyiniz ya da kolayca ve tamamen temizlenebilmesi için gece boyunca uygun bir temizleyici sıvı içerisinde bırakınız. Bütün kirler temizlendikten sonra parçaları temiz su ile durulayınız.

El duşu süzgeç takımını yerine takmadan önce el duşu el duşunu ve duş hortumunu atık su giderine yönlendiriniz. Kademe '0' konumuna getiriniz ve suyu açınız. Yaklaşık 30 saniye sonra suyu kapatınız . Bu işlem sistem içinde kalabilecek yabancı maddeleri temizleyecektir.

El duşu Süzgeç takımını uygun bir tornavida ile bağlantı vidasını sıkarak yerine yerleştiriniz ve vida kapağını kapatınız.

Tasfiye

Bu cihaz, ömrünü doldurmuş elektrikli ve elektronik cihazlar ile ilgili Avrupa yönetmeliği 2002/96/EG'ye (waste electrical and electronic equipment - WEEE) uygun şekilde işaretlenmiştir. Bu yönetmelik eski cihazların geri alımı ve değerlendirilmesi ile ilgili AB - çapındaki uygulamaların içeriğini belirtmektedir. Güncel tasfiye yöntemlerini lütfen yetkili satıcınızdan öğreniniz.

Garanti

Bu cihaz için, cihazın satın alındığı ülkedeki temsilciliğimiz tarafından yayınlanmış olan garanti koşulları geçerlidir. Garanti koşullarını her zaman için, cihazı satın aldığınız yetkili satıcınızdan veya ülke temsilciliğinden temin edebilirsiniz. Her türlü değişiklik hakları saklıdır.

Teknik Özellikler

MODEL	V1100	V1200
Güç	8000 W	
Elektrik bağlantısı	1/N/PE 230 V 50 / 60 Hz	
Isıtma sistemi	Tüp Rezistans	
Minimum kablo kesiti	4 mm ²	
Sigorta akımı	40 A	
Su bağlantısı	G 1/2	
$\Delta t = 25$ °C'deki maksimum sıcak su kapasitesi	4 l/dk	
Çalıştırma basıncı	0,05 MPa (0,5 bar)	
Beyan basıncı	0 MPa (0 bar)	
Net Ağırlık	2 kg	
Koruma sınıfı / tipi	1 / IP24	

Problem Tespiti ve Servis

Arıza	Nedeni	Çözüm	Kim
Power ışığı yanmıyor, soğuk su akıyor.	Cihazın sigortası atmış.	Cihazın sigortasını kontrol edin.	Müşteri
	Elektrik kesilmesi	Elektriği kontrol edin.	Müşteri
	Su basıncı minimum seviyenin altında	Su basıncını artırın.	Müşteri
	Cihaz arızalı	Teknik servis desteği edinin	Müşteri
Power ışığı yanıyor, soğuk su akıyor.	Isıtma elemanı arızalı	Isıtma elemanı değişimi	Teknisyen
	SPST anahtar arıza	SPST anahtar değişimi	Teknisyen
Çıkış suyu çok sıcak veya sıcaklık dalgalanıyor	Su musluğunun veya duş başlığının süzgeci tıkalı.	Süzgeci sökün, kirecini temizleyin ve partikülleri yıkayarak arındırın.	Müşteri
	Giriş suyu debisi düşük yada sıcaklığı yüksek	Musluğu açarak su akış miktarını arttırın	Müşteri
	Su tesisatında kullanım yoğunluğu kaynaklı giriş suyu su basıncı/debisi dalgalanıyor	Su tesisatınızı kontrol ettirin	Müşteri
Kışın, arzu edilen çıkış suyu sıcaklığı elde edilemiyor	Giriş suyu sıcaklığı düştü.	Su miktarını, arzu edilen sıcak su sıcaklığı elde edilene kadar musluk üzerinden kısın.	Müşteri

www.veito.com

www.veito.com

