

# SPEED E



veito

44

+

-

**TR** MONTAJ & KULLANIM KILAVUZU

**EN** INSTALLATION & OPERATING INSTRUCTIONS

**veito**





**Cihazın montajı (su ve elektrik bağlantısı), ilk kez çalıştırma işlemi ve bakımı yetkili bir teknisyen tarafından bu kılavuzda belirtilen talimatlara uygun olarak yapılmalıdır!**

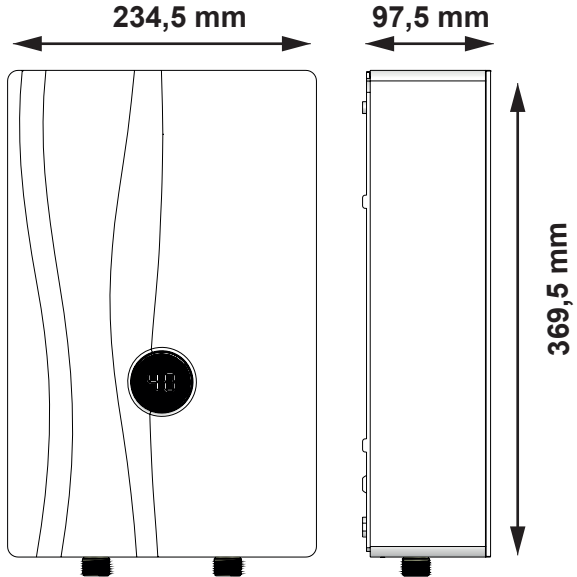
Veito tek fazlı ani su ısıtıcıyı tercih ettiğiniz için teşekkür ederiz.

Bu kılavuz **SPEED E** elektrikli ani su ısıtıcıları için gerekli bütün montaj ve kullanma talimatlarını içerir.

Cihazın montajı, ilk kez çalıştırma işlemi ve bakımı uygulanabilir standartlardan ve montaj düzenlemelerinden sorumlu olacak yetkili bir teknisyen tarafından yapılmalıdır.

Montaj esnasında gösterilecek itina, cihazınıza uzun ve sorunsuz bir çalışma ömrü sağlayacaktır. Verilen talimatlar doğru uygulanmadığı takdirde oluşabilecek zararlardan firmamız sorumlu değildir.

**Cihazın montajında ve kullanımından önce lütfen bu talimatların hepsini dikkatlice okuyunuz ve sonraki kullanımlar için aklınızda tutunuz. Lütfen bu kitabı gelecekte kullanılacak bir referans olarak saklayınız.**



## Ambalaj İçeriği

1. Isıtıcı Gövde
2. Sızdırmazlık Contaları
3. Sabitleme Vidaları
4. Rekorlar
5. Kılavuz

## Cihazın Tanımı

Elektrikli ani su ısıtıcısı hem açık (basınçsız) hem de kapalı (basınçlı) bağlantı için uygundur. Cihaz suyu içinden geçerken ısıtır.

Sıcak su musluğu açıldığında, ani su ısıtıcısı çalışır ve suyu ısıtır. Sıcak su musluğu kapatıldığında, cihaz da tekrar kapanır.

Cihaz, önceden ısıtılmış suyla çalıştırılmaz, aksi halde yüksek sıcaklık sigortası atar (Güneş enerji sistemleri ile birlikte kullanım için lütfen ilgili bölüme göz atınız).

## Güvenlik Uyarıları

Bu cihaz, evsel kullanım veya evsel kullanıma benzeyen ancak endüstriyel olmayan; örneğin dükkanların, büroların ve diğer mesleki işletmelerin ortak hizmet mutfaklarında ve ayrıca pansiyonların, küçük otellerin ve benzeri ikamet donanımlarının banyolarında kullanım için uygundur.

Montaj işlemine başlamadan önce suyu ve elektriği kesiniz.

**Cihaza gelen elektrik akımını kesmeden, cihazın kapağını kesinlikle açmayınız.**

Doğru şekilde montajı yapılmamış ve tam olarak sağlıklı çalışmayan cihazı kullanmayınız.

İlk kullanımdan önce cihaz tamamen su ile doldurulmalıdır. Cihazın suyu herhangi bir sebeple boşaltılırsa (su tesisatında yapılan çalışma, donma riskine karşı, tamirat, bakım vb.) cihaz çalıştırılmadan önce tekrar su ile tamamen doldurulmalıdır.



**Ani su ısıtıcısı, donma tehlikesi olmayan bir yerde tesis edilmelidir.**

**Cihazın buhar odalarına ya da odacıklarına monte edilmesi uygun değildir.**

**Cihazın elektriksel veya mekanik donanımında bir hasar meydana gelmesi durumunda cihazı kullanmayınız.**

Yasal talimatlara, elektrik ve su dağıtım kurumlarının bağlantı koşullarına uyulmalıdır. Gerek cihazın kendisinde gerekse elektrik ya da su bağlantısında kesinlikle teknik bir değişiklik yapılamaz.

Kurulum yerinde, kontak açıklığı en az 3 mm olan tam kutuplu bir kesme şalteri monte edilmiş olmalıdır.

Ani su ısıtıcısı, koruma sınıfı I olan bir cihazdır ve topraklamalı kabloyla **bağlanmalıdır.**

Elektrik ve su tesisatında risk oluşturabilecek bağlantılardan ve malzemelerden sakınınız.

Bu cihaz sürekli olarak sabit döşenmiş tesisatlara bağlanmalıdır. **Kablo kesiti, kurulu olan güce uygun olmalıdır.**

**Topraklamalı su tesisatları, bir topraklama hattının yerini alamaz.**

Montajdan sonra, elektrik ileten parçalar temas edilemeyecek şekilde korumalı olmalıdır.

Cihaz bir müddet kullanıldığında bağlantıların çok sıcak olabileceğine dikkat ediniz.

Don olayı esnasında ya da ihtimalinde cihazı kullanmayınız. Cihaz kullanılmadan önce su tamamen akışkan hale gelmelidir.

Demonte edilen cihaz, içinde su kalması nedeniyle donma tehlikesinden uzak saklanmalı ve asla dona maruz kalmamalıdır.

Montaj sırasında doğru yerleştirilmeyen ön kapak nedeniyle ya da herhangi bir şekilde cihazın içerisine su girerse cihazı kullanmayınız.

Cihazda herhangi bir problem oluşması halinde hemen sigortasını kapatınız.

Cihazda herhangi bir su sızıntısı olması halinde hemen suyu kesiniz.

**Tehlikenin önlenmesi için, tamir işleri sadece bir teknisyen tarafından gerçekleştirilmelidir.**

Giriş suyu filtresi belli aralıklarla temizlenmeli ya da üretici tarafından tavsiye edilen yenisi ile değiştirilmelidir.

Bu cihaz fiziken yetersiz, algılamada zorluk çeken veya zihinsel özürlü kişilerce (8 yaş altındaki çocuklar da dahil) veya onların güvenliğinden sorumlu bir kişinin gözetimi altında olmaksızın; veya cihazın kullanımı ile ilgili talimatlar hakkında deneyimsiz ve bilgisiz kişilerce kullanıma uygun değildir.

Dikkat edilmelidir ki 43 °C'nin üzerindeki su sıcaklıkları özellikle çocuklar için yüksek sıcaklık olarak algılanır ve yanma hissine sebep olabilir.

Çocukları cihazdan uzak tutun.

Cihazla oynamalarını önlemek için, çocukların dikkatini çekin.

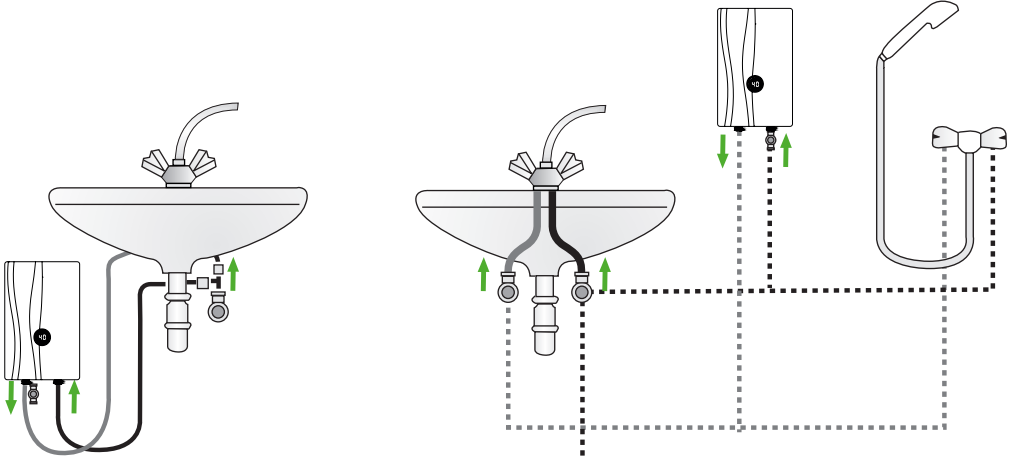
Cihazın temizliği ve kullanıcı bakımı çocuklar tarafından gözetmen bulunmadan yapılmamalıdır.

## BU TALİMATLARI SAKLAYINIZ

### Cihazın Montajı

**Montajdan önce su besleme hattını kapatın. Elektrik bağlantı kablosunda elektrik akımı kesilmiş olmalıdır. Sigortaları yerinden sökün veya kapatın.**

Yasal talimatlara, elektrik ve su dağıtım kurumlarının bağlantı koşullarına ve cihazın üzerinde bulunan etikette belirtilen özellikler ve teknik değerlere uyulmalıdır.



### Montaj Yeri :

Cihazın doğru yerleştirilmesi için yukarıdaki şekil dikkate alınmalıdır.

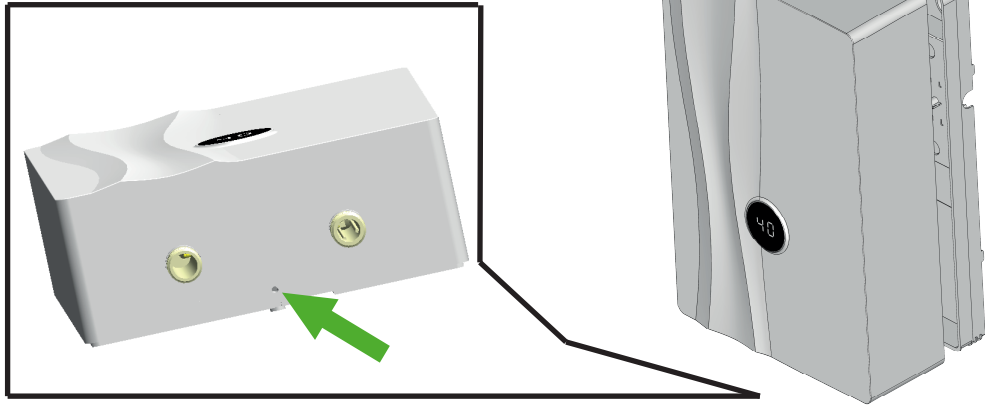
Montaj için, cihazın etrafında her yönden yaklaşık 60 mm boş alan bulunmalıdır.

Cihaz, su ile direkt olarak temas etmeyecek bir yere dikey olarak monte edilmelidir.

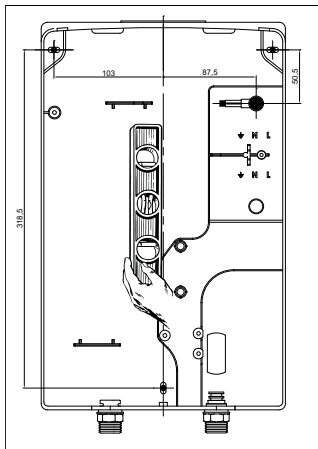
Isı kayıplarını engellemek için cihaz ile musluk arasındaki mesafe mümkün olduğu kadar kısa olmalıdır.

Cihazın bakım ve onarımı için su tesisatının uygun bir yerine cihazın giriş suyunu kapatacak şekilde ilave bir vana (su montaj düzenlemelerine uygun olacak şekilde) bağlanmalıdır.

### Cihazın Hazırlanması ve Su Bağlantısı :



Cihazın altında yer alan ve yukarıdaki şekilde görülen vidayı sökerek, ön kapağı arka kapaktan ayırınız.



Yukarıdaki şekillerde görüldüğü gibi cihazı duvara yerleştirin, vidalama deliklerini işaretleyin, delin ve dübelleri yerleştirin. Bağlantı kablosu için yukarıdaki şekillerde gösterilen açıklıklardan herhangi birini gerekirse işaretli noktalardan kırarak kullanabilirsiniz. Kabloyu klemensin yanına aldıktan sonra cihazı duvara vidalayın.

Su şebekesini cihazın su girişine bağlamadan önce yabancı maddeleri sistemden temizleyiniz. Bu işlem su şebekesine bir hortum bağlandıktan sonra suyun bir müddet akıtılmasıyla sağlanabilir.

Bağlantıların hiçbirinde sızdırmazlık amacıyla farklı conta malzemeleri kullanmayınız. Su basıncına dayanıklı uygun spiral bağlantı hortumlarıyla soğuk su hattını cihazın su girişine (mavi işaretli) ve sıcak su hattını cihazın su çıkışına (kırmızı işaretli) her bir uçta verilen contalardan birer adet kullanarak bağlayınız.

Bağlantı borularının rakorların içinde aksel olarak oturmasına dikkat edin. Rakorların şapkalı somunlarını, uygun bir İngiliz anahtarıyla kontra tutarken bir diğeriyle iyice sıkınız.

Su vanasını açarak suyun cihaza ve musluklara gitmesini sağlayınız ve bağlantılarda sızıntı olup olmadığını kontrol ediniz.

Sonra oluşabilecek hava boşluklarını bütün sistemden ve cihazdan temizlemek için sıcak su musluğunu bir kaç kez açıp kapatınız. Bu aşamada cihazın içerisine su girmemelidir.

**Ani su ısıtıcısının havasının alınması :** Bunun için sıcak su musluğunu tam açın ve cihazı 1 dakika boyunca dışarıya artık hiç kabarcık çıkmayana kadar durulayın.

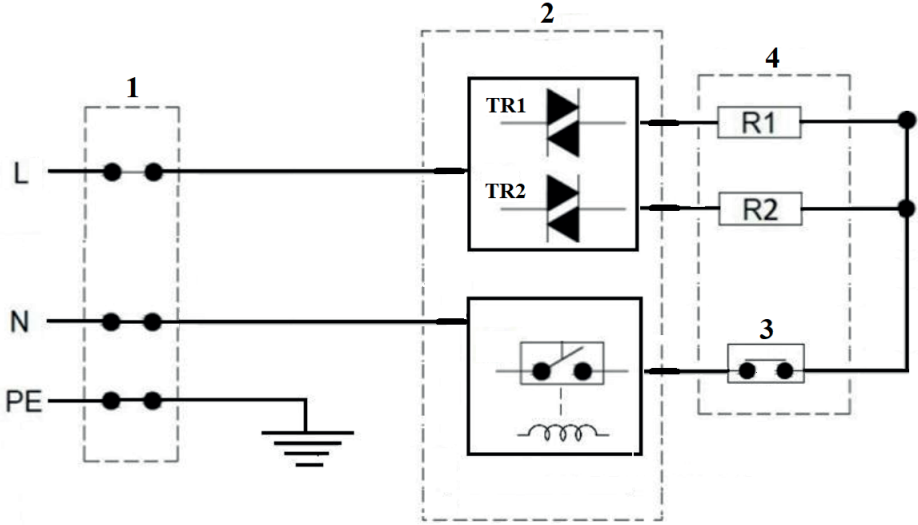
**Elektrik Bağlantısı (Sadece Yetkili Bir Teknisyen Tarafından) :**  
Lütfen dikkat!

Elektrik bağlantısı geçerli ulusal düzenlemeler ya da yerel elektrik dağıtım şirketi tarafından belirlenmiş yerel düzenlemeler doğrultusunda yapılmalıdır.

Elektrikli ani su ısıtıcısı, koruma sınıfı I olan bir cihazdır ve mutlaka koruyucu toprak hattına bağlanmalıdır!

Elektrik bağlantılarını yapmadan önce bütün su bağlantıları tamamlanmış olmalıdır!

Cihazı aşağıda verilen elektriksel bağlantı şemasına uygun olarak bağlantı klemensi üzerinde bağlayınız.



**L** Faz Kablosu  
**N** Nötr Kablosu  
**PE** Koruyucu Toprak Kablosu

1. Elektrik Bağlantı Klemensi
2. Elektronik Kontrol Kartı
3. Termal Devre Kesici
4. Rezistans

Cihazın besleme gerilimi 220 - 240 VAC olmalıdır.

Cihazın elektriksel deęerleri, üzerindeki etikette gösterilmektedir.

Elektrik kabloları zarar görmemelidir. Montajdan sonra kablolar direkt ulařılacak şekilde bırakılmamalıdır.

Elektrik kablosu gerilme kuvvetine maruz kalmamalıdır.

Cihaz her baęlantı noktasında en az 3 mm iletim yüzeyi bulunan uygun biçimde izole edilmiř kablo ile ana elektrik řebekesine sürekli baęlı kalacak řekilde montaj edilmeli ve elektrik kaçaęına karřı önlem alınmadan çalıřtırılmamalıdır.

Elektrik kaynaęı, cihazı ve varolan devreleri besleyecek kapasitede olmalıdır.

Cihazı korumak için elektrik besleme hattına cihazın akımıyla orantılı bir sigorta baęlanmalıdır.

Sigorta panosunda cihaza uygun baęımsız bir sigorta hattı olup olmadığını kontrol ediniz, ürünün ihtiyacı olan deęerlere arka sayfalardaki tablodan ulařabilirsiniz. Eęer sigorta panosunda baęlanabileceęi baęımsız bir sigorta hattı yoksa elektrik montajının yapılabilmesi için montaj yerinin elektrik tesisatına ya da doğrudan cihazın kendisine yeni bir hat döřenmeli ve sigorta ile emniyetlenmelidir.

Cihaz kendi baęımsız elektrik hattına baęlanmalı; aydınlatma, zil ya da fırın hattına baęlanmamalıdır.

Koruyucu topraklama hattı montaj yerindeki dięer cihazların açıktaki metal parçalarına ve cihazın montaj edildięi topraklama hattına regülasyonlara uyulacak řekilde baęlanmalıdır.

Cihazdan maksimum verim elde edebilmek için sigorta panosu ile cihaz arasındaki en kısa kablo mesafesi kullanılmalıdır. Kablo boyu ayrıca devre kesme zamanı ve sıcaklık sınırlamaları bakımından da önem taşır. Akım gereksinimi, voltaj düşümü ve kablo kesiti açısından oluşturulacak olan bir hat kombinasyonunda izin verilen bir maksimum kablo boyu sınırlaması vardır.

Kablolar ısı izolasyon ile çevrelenmiş, duvar içerisinden döşenmiş, sıcaklığı 30°C'den yüksek olan bir yerden geçirilmiş ya da birbirine burularak bağlanmışsa, kablodan geçen akım miktarı azaltılır. Aynı akım değerlerini sağlamak için ise daha büyük bir kablo kesiti seçilmesi gerekir.

Kullanılacak kablo kesitinin cihazın gücüyle orantılı olması gerektiği göz önünde bulundurularak cihaza uygun kablo kesitleri kitapçığın arka sayfalarındaki tabloda gösterilmektedir.

Birçok durumda doğru kablo kesiti ve boyunun tespiti için yetkili bir elektrikçi tarafından montaj yerinin incelenmesi gerekir.

Herhangi bir elektrik bağlantısı yapmadan önce hiçbir terminalde elektrik olmadığını kontrol ediniz.

Herhangi bir şüphede sigorta panosundan ana elektrik akımını kesiniz.

Uygun bir araç kullanarak elektrik kablosunun dışındaki izoleyi yaklaşık 5 cm ve bağlantı kablolarını yaklaşık 1 cm uzunlukta sıyırınız. Bu işlemi yaparken elektrik kablosu zarar görmemelidir.

Elektrik kablosunu cihazın kablo girişinden içeriye sokunuz.

Bağlantı kablolarını elektrik bağlantı terminallerine elektrik bağlantı şemasına göre dikkatlice bağlayınız.

Bağlantı klemenslerinin vidalarını tamamen sıkınız ve kablo izolelerini bağlantı vidalarının altında kalmamasına dikkat ediniz. Gevşek bağlantılar kablonun ısınmasına sebep olabilir.

Elektrik kablosu gerek duvardaki yerleşimi ve gerekse korunması bakımından regülasyonlara uyularak emniyetlenmelidir.

Her elektrikli cihazda olduğu gibi kullanım ve yaşlanma sonucu oluşabilecek zayıflamalar nedeniyle cihaz ve montajı en az iki yıl ara ile yetkili bir elektrikçi tarafından kontrol edilmelidir.

Cihazın ön kapağı kapatılıncaya kadar elektriğini açmayınız.

Ön kapağı arka kapak üzerine yerleştiriniz. Kapak kenarlarındaki yatakların arka kapak üzerindeki yuvalarına doğru şekilde oturduğundan emin olunuz.

Ön kapağı arka kapak üzerine yerleştirirken bir yandan da kapağın içerisine bakarak hiçbir elektrik kablosunun kapaklar arasına sıkışmadığını kontrol ediniz. Ön kapağı yerleştirdikten sonra bağlantı vidası ile bağlayınız.

## **İlk Çalıştırma**

Cihazın zarar görmesini engellemek için yapılması gereken ilk işlem, sıcak su musluğunu açarak cihaz içinde olabilecek kalıntıları temizlemek ve ısıtma elemanları çalışmaya başlamadan önce cihazı tamamen su ile doldurmaktır.

Giriş suyu vanasını açtıktan sonra sıcak su musluğunu açınız ve düzenli şekilde su akışı oluncaya kadar bekleyiniz. Hava ve yabancı maddelerden arınmış suyun düzgün akışı yaklaşık 1 dakika sonra sağlanacaktır.

Sonra bütün hava boşluklarının sistemden ve cihazdan tamamen temizlenmesi için sıcak su musluğunu birkaç kez açıp kapatınız.

Cihazın elektriğini açmadan önce sıcak su musluğunu kapatınız.

Cihazın elektriğini açınız. İstediğiniz sıcaklığa getirerek cihazı kullanılmaya hazır hale getirebilirsiniz. Sıcak su musluğunu açarak cihazın fonksiyonlarını kontrol ediniz, bu kullanım talimatlarını kullanıcıya vererek cihazın nasıl çalıştığını açıklayınız.

## Önemli Öneri

Çok düşük debi nedeniyle cihaz çalışmaya başlamıyorsa ve bu duruma neden olan tesisattaki basınç yetersizliđi engellenemiyorsa ařađıdaki talimatlara uyarak cihazın sođuk su giriřinde yer alan akıř düzenleyiciyi yerinden çıkarabilirsiniz. Böylece cihazın ierisinden birim zamanda geen su miktarı artacak ve cihaz çalışmaya başlayacaktır.

## Sıcaklıđın Kontrolü

Sıcak su musluđu açılır açılmaz cihaz otomatik olarak çalışır ve giriş suyu basıncı minimum seviyenin altına düşerse ya da sıcak su musluđu kapatılırsa cihaz otomatik olarak çalışmayı durdurur.

Elektrikli ani su ısıtıcı iinden geen suyu direkt olarak istenilen derecede ısıtır ve bu esnada sadece elektrik enerjisi tüketir.

Su sıcaklıđı giriş suyu sıcaklıđına, cihazın gücüne ve suyun akıř miktarına bađlıdır. İstenilen su sıcaklıđı, (+) ve (-) iřaretleri yardımıyla ısıtma kapasitesi deđiřtirilerek ayarlanır. Ayrıca su akıř miktarı azaltılarak sıcaklık yükseltilir ya da bu iřlemin tersi uygulanarak sıcaklık düşürülür.

Eđer su sürekli sıcak akıyorsa ve daha sođuk su elde edemiyorsanız ilk olarak giriş suyu süzgecinin kirlenip kirlenmediđini kontrol ediniz veya lavabo borusu perlatörlerinin tıkalı olup olmadıđını kontrol ediniz. Sorun devam ederse daha sonraki sayfalarda yer alan **“Akıř düzenleyicinin sökölmesi (II)”** bařlıđı altında yer alan talimatlara göre düzenleyiciyi cihazdan sökebilirsiniz.

Normal kullanım esnasında su sıcaklıđında meydana gelen artış yüksek ihtimalle giriş suyu basıncının minimum seviye civarına düşmüř olduđunun göstergesidir.

Eđer cihaz aynı anda iki ya da daha fazla sayıdaki musluđu besliyorsa çıkıř suyu bu musluklar arasında paylařtırılacaktır. Kıř zamanı, düşük giriş suyu sıcaklıđı nedeniyle istenilen çıkıř suyu sıcaklıđına eriřilemeyebilir.

## **Termal Devre Kesici**

Normal kullanım esnasında su sıcaklığında aşırı bir yükselme algılanırsa ısıtma elemanlarının elektriği kesilir ve su akmaya devam eder. Bir süre sonra sıcaklık düşeceği için termal devre kesici tekrardan elektriği açar ve cihaz kaldığı yerden ısıtma işlemine devam eder.

## **Kullanım**

Çıkış suyu sıcaklığı, cihazın ön kapağında yer alan sıcaklık ayar (+) ve (-) işaretlerine dokunarak 20°C ile 60°C arasında ayarlanabilir. Ayarlanan sıcaklık değeri display ekrandan kontrol edilir. Sıcak su musluğu açılıp kararlı su akışı sağlanınca cihaz otomatik olarak çalışmaya başlar ve suyu ayarlanan değere kadar ısıtır.

Cihaz istenilen çıkış suyu sıcaklığına göre ihtiyaç duyulan enerji miktarını otomatik olarak ayarlar. Cihazı ekonomik bir şekilde kullanmak için istenilen su sıcaklığının ve su miktarının gereğinden fazla olmamasına özen gösteriniz.

Ekranda görülen değer cihazın ayarlanan sıcaklık değerini ifade eder. Kullanım amaçlı musluklardan çıkan su sıcaklığı tesisatta yer alan borulardaki ısı kayıplarından dolayı değişkenlik gösterir ve istenenden daha düşük olabilir.

## **Güneş Enerji Sistemleri ile Birlikte Kullanım**

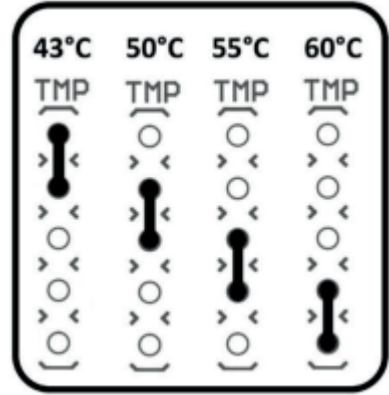
SPEED E tek fazlı elektronik ani su ısıtıcısı güneş enerji sistemlerinde olduğu gibi önceden ısıtılmış su ile çalıştırılabilir. Eğer cihazın giriş suyu sıcaklığı 30°C'yi geçerse bu esnada display ekran üzerinde yer alan nokta yanıp söner. Bu durum cihaza önceden ısıtılmış su girişi olduğunu ve cihazın da istenilen sıcaklık değerine yetecek kadar enerji harcadığını ifade eder. Güneş enerji sistemleri ile birlikte kullanım esnasında dikkat edilmesi gereken nokta giriş suyu sıcaklığının 55°C'yi geçmemesidir.

Cihaz giriş suyu sıcaklığının 55°C'yi geçmemesi için güneş enerji sisteminin çıkışında ya da cihaz girişinde uygun bir noktada piyasadan kolaylıkla temin edilebilecek olan "termostatik karışım vanası" kullanılabilir.

## Maksimum Sıcaklık Sınırının Ayarlanması

Cihazın kontrol kartı üzerindeki TMP işaretli jumper aracılığı ile maksimum sıcaklık sınırı değiştirilebilir. Bu sayede müşteri, ürünün vereceği en yüksek sıcaklık değerini ayarlayabilir.

Yandaki şekilde farklı sıcaklık sınırlarını ayarlamak için gerekli jumper konumları gösterilmiştir.



## Hata Kodları

Bazı durumlarda cihaz display ekran üzerinde bir hata kodu (E1'den E9'ya kadar) vererek çalışmasını durdurur. Bu durum cihazın bir arıza nedeniyle ısıtma işlemini durdurduğunu ifade eder. Lütfen kılavuzda yer alan "Problem Tespiti ve Servis" bölümüne göz atın. Hata durumu ortadan kalktığında display ekran üzerindeki hata kodu otomatik olarak silinir ve cihaz ısıtma işlemine kaldığı yerden devam eder.

## Temizlik ve Bakım

Cihazı temizlerken güçlü aşındırıcılar ya da eritici sıvılar kullanmayınız. Bu maddeler plastik bağlantılara zarar verebilir. Cihazın kendisi yumuşak bir bez kullanılarak ılık su ile temizlenebilir.

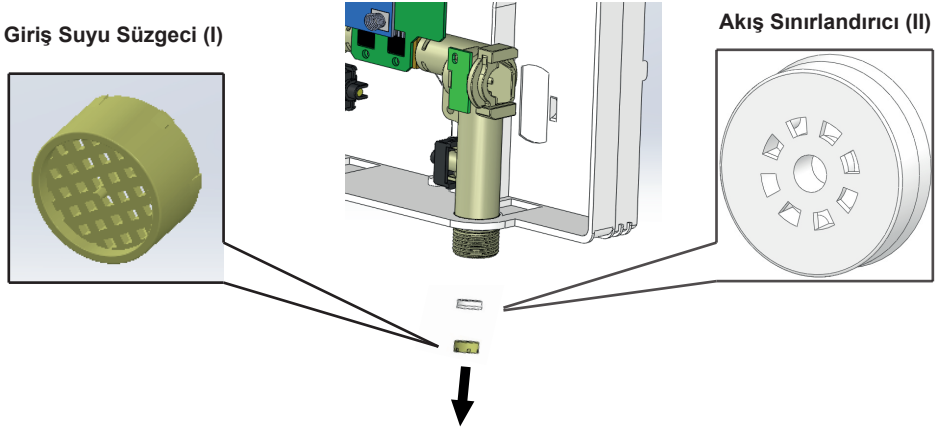
Cihazın temizliğine başlamadan önce sigortasını kapatarak elektriği kesiniz.

Kullanılan suyun kirlilik oranı ve içindeki kireç miktarı temizlik periyodunu belirler. Örneğin cihaz kirlilik oranı yüksek olan suda her gün kullanılıyorsa temizleme işlemi en az haftada bir kez yapılmalıdır.

Daima düzgün ve güvenli çalıştığından emin olmak için cihazın kendisi, elektrik ve su tesisatı en az iki yıl ara ile yetkili bir teknisyen tarafından kontrol edilmelidir.

## Giriş suyu süzgecinin temizlenmesi (I) ve Akış sınırlandırıcının sökülmesi (II)

Giriş suyu süzgeci cihazın su girişi içerisine yerleştirilmiştir ve sadece tıkanarak cihazın çalışmasını etkilediğinde değil düzenli aralıklarla kontrol edilmeli ve temizlenmelidir ya da yenisi ile değiştirilmelidir.



Temizleme işlemi için giriş suyunu kapatınız.

Su giriş parçası üzerinde yer alan süzgeci sökmek için hortum bağlantısını sökünüz. Şimdi yuvada yer alan giriş suyu süzgecine(I) ve akış sınırlandırıcıya(II) ulaşabilirsiniz.

Giriş suyu süzgecini yerinden çıkarın. Giriş suyu süzgeci temizlenebilir ya da yenisi ile değiştirilebilir. Temizleme işlemi yaparken giriş suyu süzgecine zarar verebilecek kesici ve delici araçlar kullanmayınız.

Su basıncının çok düşük olması nedeniyle cihaz çalışmıyorsa akış sınırlandırıcıyı (II) yerinden tamamen çıkarabilirsiniz.

Giriş suyu süzgecini tekrardan su giriş parçasının içerisine yerleştiriniz.

Su vanasını açtıktan sonra sıcak su musluğunu açınız ve düzenli şekilde su akışı oluncaya kadar bekleyiniz.

Sonra oluşabilecek hava boşluklarını bütün sistemden ve cihazdan temizlemek için sıcak su musluğunu birkaç kez açıp kapatınız.

## Problem Tespiti ve Servis

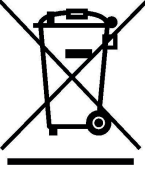
Arıza	Nedeni	Çözüm	Kim
E1	Giriş suyu sıcaklık sensörü algılanamıyor.	Sensör ve kablosunu kontrol edin.	Teknisyen
E2	Çıkış suyu sıcaklık sensörü algılanamıyor.	Sensör ve kablosunu kontrol edin.	Teknisyen
E3	Giriş suyu sıcaklığı çok yüksek (güneş enerji sisteminden kaynaklanıyor olabilir).	Güneş enerji sistemi varsa giriş suyu sıcaklığını kontrol edin. Gerekirse termostatik karışım vanası kullanın.	Müşteri
E4	Giriş suyu sıcaklığı çok düşük (donma tehlikesi).	Derhal cihazın suyunu kesin, sigortasını kapatın ve sıcak su musluğunu açarak cihaz içerisindeki suyu boşaltın. Donma tehlikesi geçince cihazı çalıştırabilirsiniz.	Müşteri
E5	Hava kabarcığı algılama sistemi devrede.	Sıcak su musluğunu birkaç kez açıp kapatın, sistemdeki hava kabarcığını temizleyin.	Müşteri
E6	Yüksek çıkış suyu sıcaklığı	Muhtemel kart arızası	Teknisyen
E7	Düşük voltaj girişi.	Şebekesel eksikliğin giderilmesi	Müşteri
E8	Yüksek voltaj girişi.	Şebekesel eksikliğin giderilmesi	Müşteri
E9	Hatalı montaj	Cihazın duvara bağlantısını düzeltiniz.	Teknisyen

Arıza	Nedeni	Çözüm	Kim
Cihaz çalışmıyor, sıcak su gelmiyor. Ekran çalışmıyor.	Elektrik kesilmesi ya da cihazın sigortası atmış.	Cihazın sigortasını kontrol edin.	Müşteri
		Elektriği kontrol edin.	Müşteri
	Cihaz içerisindeki termostat atmış.	Termostatı kontrol edin.	Teknisyen
	Elektronik kart arızası	Elektronik kartı kontrol edin.	Teknisyen
Su debisi çok düşük.	Su musluğunun veya duş başlığının süzgeci tıkalı.	Süzgeci sökün, kirecini temizleyin ve partikülleri yıkayarak arındırın.	Müşteri
	Cihazda yer alan giriş suyu süzgeci tıkalı.	Cihazda yer alan süzgeci sökün, temizleyin ve tekrar yerine takın.	Müşteri
Su bazen soğuk, bazen sıcak akıyor.	Cihazda yer alan hava kabarcığı algılama sistemi otomatik olarak devreye girip çıkıyor.	Birkaç saniye sonra, cihaz içerisindeki hava kabarcığı atılacak ve sistem otomatik olarak çalışmaya devam edecektir.	Cihaz otomatik olarak arızayı giderir.
Kışın, arzu edilen çıkış suyu sıcaklığı elde edilemiyor	Giriş suyu sıcaklığı düştü.	Su miktarını, arzu edilen sıcak su sıcaklığı elde edilene kadar musluk üzerinden kısın.	Müşteri

**Müşteri için**

Lütfen güvenlik uyarılarını okuyun ve dikkate alın.

Asla cihazı dona maruz bırakmayın.

**Tasfiye**

Bu cihaz, ömrünü doldurmuş elektrikli ve elektronik cihazlar ile ilgili Avrupa yönetmeliği 2002/96/EG'ye (waste electrical and electronic equipment - WEEE) uygun şekilde işaretlenmiştir.

Bu yönetmelik eski cihazların geri alımı ve değerlendirilmesi ile ilgili AB - çapındaki uygulamaların içeriğini belirtmektedir.

Güncel tasfiye yöntemlerini lütfen yetkili satıcınızdan öğreniniz.

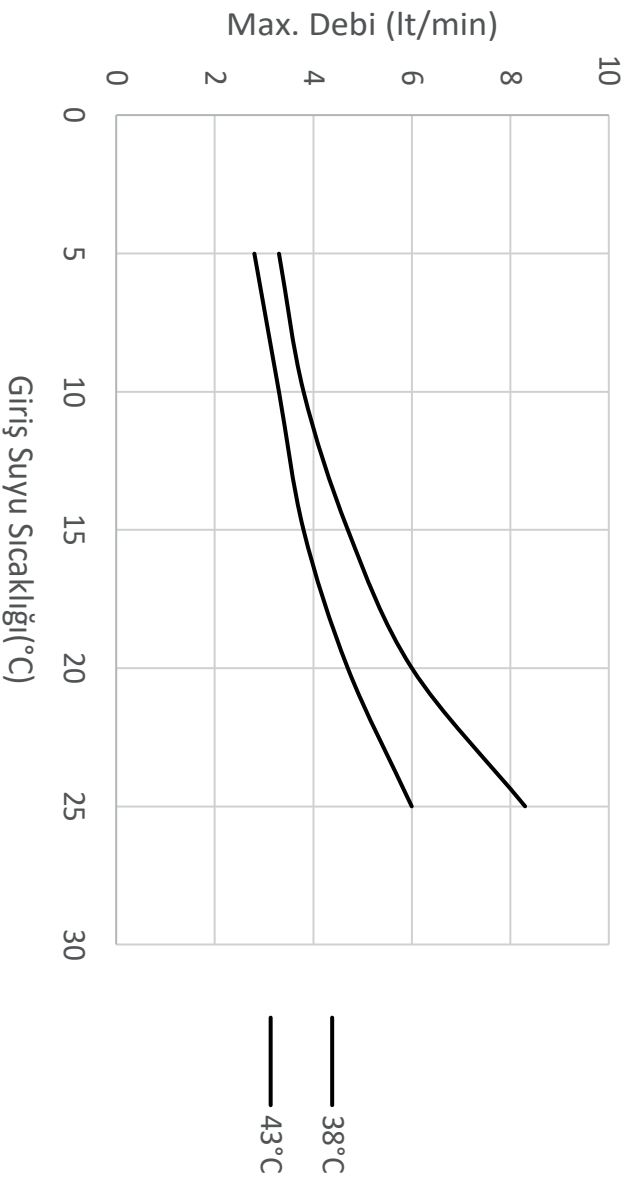
**Garanti**

Bu cihaz için, cihazın satın alındığı ülkedeki temsilciliğimiz tarafından yayınlanmış olan garanti koşulları geçerlidir. Garanti koşullarını her zaman için, cihazı satın aldığınız yetkili satıcınızdan veya ülke temsilciliğinden temin edebilirsiniz. Her türlü değişiklik hakları saklıdır.

## Teknik Özellikler

Model	SPEED E
Güç Değeri @220V	7 kW
Güç Değeri @230V	7,7 kW
Güç Değeri @240V	8,3 kW
Minimum Kablo Kesiti	6 mm <sup>2</sup>
Sigorta Akımı	40 A
Elektrik Bağlantısı	1/N/PE 220 - 240 V 50/60 Hz
Isıtma Sistemi	Bakır Tüp Rezistans
Su Bağlantısı	G 1/2"
$\Delta t = 25$ °C'deki maksimum sıcak su kapasitesi	4,5 l/dk
Çalıştırma Basıncı	0,05 MPa ( 0,5 bar )
Beyan Basıncı	1 MPa ( 10 bar )
Net Ağırlık	2,5 kg
Koruma sınıfı / tipi	1 / IP24

## SPEED E Sıcak Su Karakteristiđi





**Installation of devices (water and electricity connection), first run operation and maintenance should be carried out by an authorized technician in accordance with the instructions given in this manual!**

Thank you for choosing the single phase instant water heaters of Veito.

This guide contains all of the required installation and operating instructions for **SPEED E** electrical instant water heaters.

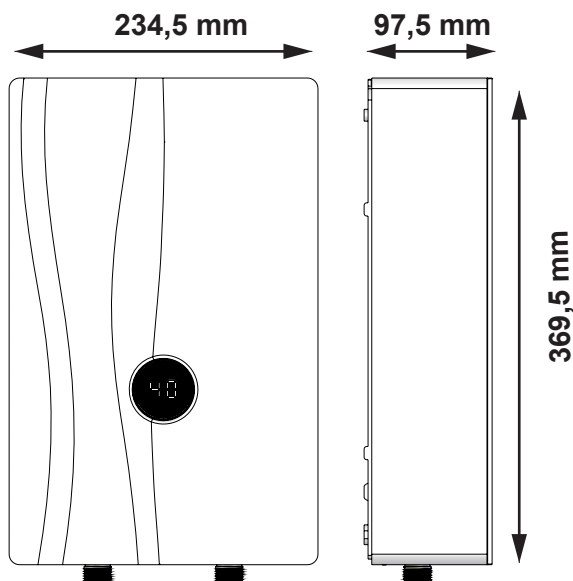
Installation, first run operation and maintenance of the device should be carried out by a qualified technician who is responsible for the applicable standards and mounting arrangements.

Care that will be shown during the installation will ensure a long and trouble free operating life of your device. If the instructions are not applied correctly, our company is not responsible for any damage that may occur.

**Before the installation and use of the device, please read all of these instructions carefully and keep in mind for later use. Please keep this book as a reference to be used in the future.**

## Package Contents

1. Heater Body
2. Seals
3. Fixing Screws
4. Fittings
5. Installation Guide



## Description of the Device

Electrical instantaneous water heaters are suitable for both closed (pressure) and opened (unpressurized) connection. The device heats the water as it passes through it.

When the hot water tap is turned on, instantaneous water heaters start to operate and heats the water. When the hot water tap is turned off, the device closes down too.

The device cannot be operated with preheated water, otherwise high temperature fuse is blown (please check the respective compartment for use with solar energy systems).

## Safety Precautions

This device is suitable for use in bathrooms, which is for household use or similar to household use but not industrial, such as mutual kitchens of shops, offices and other professional businesses and also the bathrooms of pensions, small hotels and bathrooms of similar equipments.

Cut off water and electricity before starting the installation process.

**Without disconnecting power from the device, do not ever open the lid of the device.**

Do not use devices whose Installations are not done correctly and are not functioning well.

The device must be completely filled with water before the first use. If the device's is water discharged for any reason (constructional works on water systems, against the risk of freezing, repairs, maintenance etc.) it must be completely filled with water before running again.



**Instantaneous water heater should be planted in an area where there is no risk of freezing.**

**Installing the device in steam rooms or chambers is not suitable.**

Do not use the device if there is any electrical or mechanical damage occurs.

Legal instructions, conditions regarding electricity and water supply utility connections shall be complied with. No technical changes can be made in the device itself nor in the electrical or water connections.

There should be a full pole circuit breaker, whose contact opening is at least 3 mm, mounted in the installation site.

Instantaneous water heater is a device with protection class I and must be connected with the grounding cable.

Avoid the connections and material that could pose a risk to electrical and plumbing systems.

This device must be permanently connected to the fixed installation.

**Cable cross section must be suitable to the installed power supply.**

**Grounded plumbing system does not take the place of a grounding line.**

After installation, electrical components must be protected in a way that can not be contacted.

Keep in mind that the connection might be very hot when the device is used for a while.

Do not use the device during or in the possibility of frosting. Water should become completely fluid before use of the device.

Because of the remaining water inside, the disassembled device should be stored away from the risk of frosting and never be exposed to frost.

Do not use the device if water enters the device because of the front cover that was not inserted correctly during assembly, or in any way.

Close the safety fuse in case of any problems that may arise in the device.

Immediately turn off the water if there is any water leakage in the device.

**To prevent hazards, repairs should only be performed by a technician.**

Inlet water filters should be cleaned at regular intervals, or replaced with a new one recommended by the manufacturer.

This device is not suitable for the use of people who are physically inadequate or mentally handicapped or people who have difficulty in sensing (including children under 8 years of age) without the supervision by a person responsible for their safety; or inexperienced people who are uninformed about the instructions on how to use the device.

It should be noted that water temperatures above 43 ° C, is detected as high temperature especially for children and may cause a sense of burning.

Keep children away from the device.

In order to avoid them playing with the device, draw children's attention.

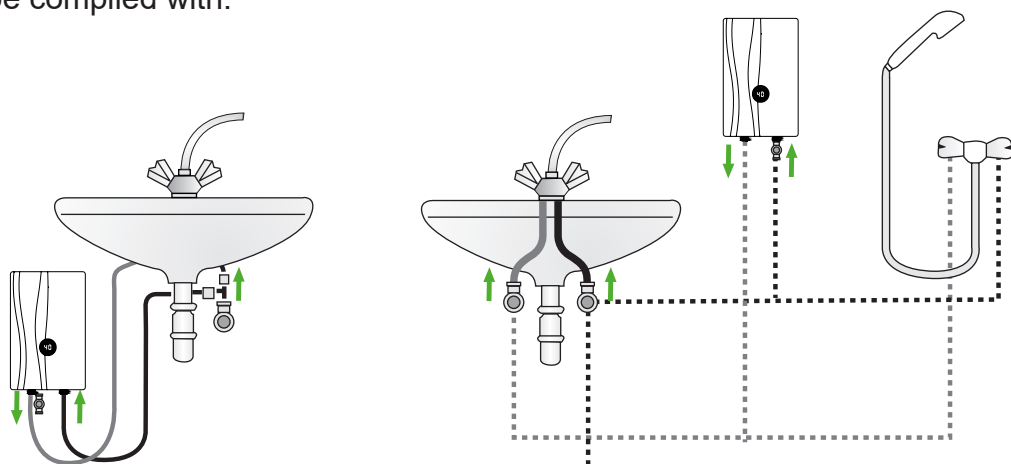
User maintenance and cleaning of the device should not be carried out by children without supervisor.

## KEEP THESE INSTRUCTIONS

### Mounting of the Device

**Turn off the water supply line before installation. Electric current must be cut in the electrical connection cable. Remove the fuse from fuse holder or turn it off.**

Legal instructions, conditions regarding electricity and water distribution institutions, specifications indicated on the label and technical values must be complied with.



#### Mounting Place:

The figure above should be considered in order for the device to be placed correctly.

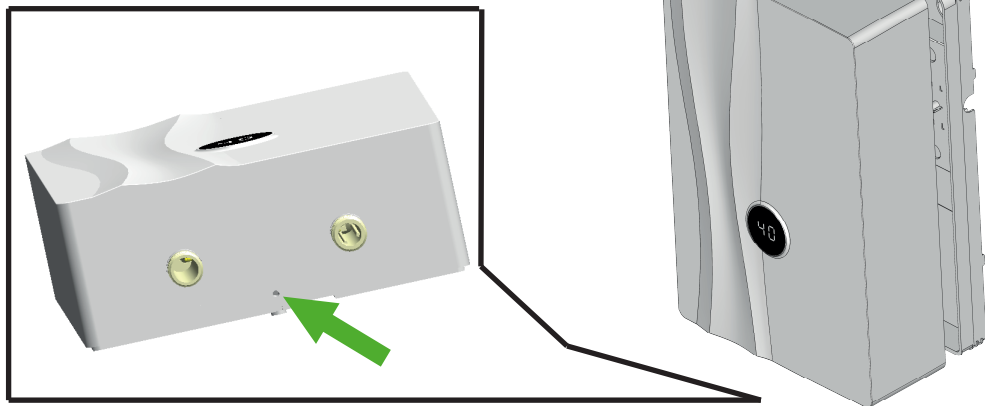
For installation, from all directions around the device, there must be free space of approximately 60 mm.

The device must be mounted vertically in a way that it will not have direct contact with water.

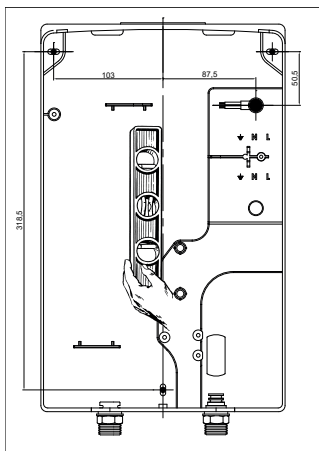
In order to prevent heat loss, the distance between device and tap should be as short as possible.

An additional valve (in accordance with the water installation regulations) must be connected to a suitable area on the water supply in a way that will cover the inlet water of the device for maintenance and repair of the device.

### Device Preparation:



Remove the front cover from the back cover by dismounting the screw at the bottom of the device shown in the figure above.



Place the device in the wall as shown above, mark the screw holes, drill and insert the anchors. You can use any of the openings shown in the figures above for the connection cable by breaking it from the marked points if necessary. Screw the device into the wall after taking the cable to the side of the terminal.

Clean impurities from the system before connecting water supply to the water inlet of the device. This could be achieved through flowing water for a while after connecting a hose to the water supply.

Do not use different sealing materials for sealing in any of the connections.

Connect cold water supply to the water inlet of the device (marked in blue) and hot water line to the appliance water outlet (marked in red) with suitable water pressure-resistant spiral connection hoses by using one piece of the seal at each end.

Make sure that the connecting pipes are placed axially inside the sleeves.

Tighten well the capped nuts of sleeves while keeping it counter with a proper monkey wrench.

In order to remove all the air pockets that may occur afterwards from the whole system and the device, hot water tap to clean the appliance switch on and off a few times. At this stage, water must not enter into the device.

**Bleeding of instantaneous water heaters:** Fully open the hot water faucet and rinse the device for a minute until no bubbles come out.

**Electrical connection (only by a qualified technician) :**

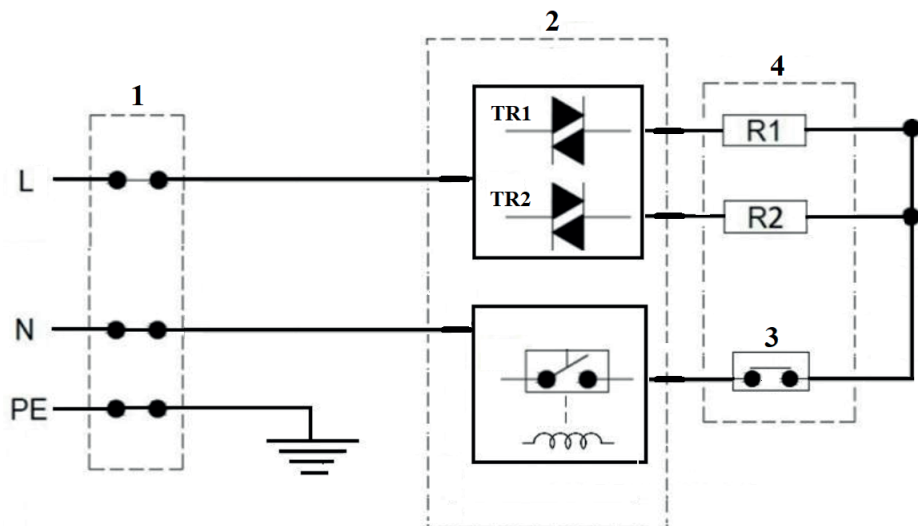
Attention please!

Electrical connections must be made in accordance with local regulations established by the applicable national regulations or local electricity distribution company.

Electrical instantaneous water heater is a device with protection class I and must be connected to protective ground!

All water connections should be completed before the electrical connections!

Connect devices over the connection terminals in accordance with electrical wiring diagram given below.



**L** Phase Cable  
**N** Neutral Cable  
**PE** Protective Earth Cable

1. Electrical Connection Block
2. Electronic Control Circuit
3. Thermal Cut-Off
4. Resistance

The supply voltage should be 220 - 240 VAC.

Electrical values of the device are shown on the label.

Electrical cables must not be damaged. After mounting the cables must not be open to direct access.

The power cord must not be subjected to tensile forces.

The device should be mounted with cables with the surface of at least 3 mm transmission surface in each port, which are properly isolated, in a way that it will continuously be connected to electric supply system, and should not be operated without precautions against electrical leakage.

Electricity supply, must have the capacity to feed the equipment and existing circuits.

In order to protect the device, a fuse, which is proportional to the current of the device, must be connected to the power supply line.

Check whether there is an independent fuse line suitable for the device in the fuse panel. You can find the values required by the product in the table on the back pages. If the fuse panel does not have an independent fuse line to which it can be connected, a new line must be laid to the electrical installation of the installation site or directly to the device itself and secured with a fuse.

The device must be connected to its own independent power line; lighting must be connected to the ring or oven line.

The protective grounding line must be connected to the exposed metal parts of other devices at the installation site and to the grounding line on which the device is mounted, in accordance with the regulations.

In order to achieve maximum efficiency from the device, shortest cable distance between the device and the device fuse panel should be used. Cable length is also important in terms of cut-off time and temperature limitations. There is a maximum cable length limitation allowed in a line combination that will be created in terms of current requirement, voltage drop and cable section.

If cables are surrounded by thermal insulation, appointed through the wall, passed through an area with a temperature above 30 °C or connected to each other by twisting, the amount of current passing through the cable is reduced. In order to provide the same current values, a larger cable section must be selected.

Considering that the cable cross-section to be used should be proportional to the power of the device, the cable cross-sections suitable for the device are shown in the table on the back pages .

In many cases, the installation site must be inspected by a qualified electrician to determine the correct cable section and length.

Make sure to check that there is no electricity in any of the terminals before making any electrical connections. In case of any doubt, disconnect the main electrical current from the fuse panel.

Peel off the isolated outside of the electrical cable in a length of approximately 5 cm, and connection cables in a length of approximately 1 cm by using a suitable tool. In the meantime, the power cord should not be damaged.

Insert the device's power cord into the cable entry. Carefully connect the connecting cables to the electrical connection terminals according to wiring diagram.

Tighten the screws of the connection terminals and make sure the cable is completely isolated to remain below the attachment screws. Loose connections can cause overheating of the cord.

The electrical cable must be secured by complying with the regulations, both in terms of its placement on the wall and its protection.

As with all electrical equipment because of weakenings that may arise due to use and aging, device and its installation should be checked by a qualified electrician with an interval of at least two years.

Do not turn on the electricity until the front cover of the device is closed.

Place the front cover on the back cover. Make sure that bearings on the edge of covers are correctly placed in the slots on the back cover.

Control that no power cord is stuck between the covers when placing the front cover on the back cover by looking at the inside of the cover. Connect with mounting screws after placing the front cover.

### **First Operation**

The first operation to be done in order to prevent damage to the device is to remove any debris that may be inside the device and fill the device completely with water before heating elements start to operate by tapping the hot water.

Turn on the hot water faucet after opening the inlet water valve and wait until the regular water flow starts. Laminar flow of water purified from the air and foreign matter will be provided after about 1 minute.

Then, open hot water tap a few times to completely remove all of the air gaps from the system and the device.

Turn off the hot water faucet before turning on the device's electrical.

Turn the power to the device on. You can make the device ready for use by bringing it to the desired temperature. Check the functions of the device by opening the hot water tap, please explain how the device works by giving users the usage instructions.

### **Important Tip**

If the appliance does not start because of a reduced flow-rate, and low water line pressure is not prevented, you can remove the flow-rate limiter at the cold water supply inlet following the instructions provided below. Then the rate of flow will increase and the appliance will begin to start.

### **Temperature Control**

Device works automatically as soon as the hot water tap is turned on, and if the inlet water pressure falls below the minimum level or the hot water tap is turned off, the device will stop working automatically.

Electric instantaneous water heaters directly heat the water passing through to the desired degree and meanwhile only consumes electrical energy.

Water temperature depends on entering water temperature, strength of the device and the amount of water flow. The desired water temperature is adjusted by changing the (+) and (-) signs with the help of heating capacity. Besides, temperature is increased by reducing the temperature of the water flow or the temperature is reduced by applying the reverse of this process.

If the water is continuously flowing hot and you cannot get any cold water, first check if water inlet filter is contaminated or not or check if aerators of sink pipe is clogged or not. If the fault is not eliminated, you can remove the regulator in accordance with the instructions provided in the section **"Removing the flow regulator(II)"** on the following pages.

The increase in the water temperature during normal operation is most likely indicative of being reduced to a minimum inlet water pressure.

If the device feeds two or more taps output water at the same time, output water will be divided between those taps. In winter time, it may not be accessible to the desired output temperature due to the low inlet water temperature.

## Thermal Circuit Breakers

If an excessive increase in water temperature is detected during normal use, the electricity to the heating elements is cut off and the water continues to flow. As the temperature will drop after a while, the thermal circuit breaker turns on the electricity again and the device continues the heating process.

## Use

The effluent temperature can be adjusted between 20°C and 60°C by touching the marks of the temperature setting + and - in the device's front cover. The adjusted temperature value can be checked on the display screen. Once the hot water faucet is opened and the stable water flow is provided, the device automatically functions and heats the water up to the adjusted value.

The device automatically adjusts the energy amount needed based on the desired effluent temperature. Make sure that the desired water temperature and the water amount are not more than the required level in order to economically use the device.

The water temperature value seen on the screen refer to the perceived temperature in the device. The water temperature exiting from the faucets for usage purpose varies due to the heat loss in the pipes partaking the facilities, and might be less than the desired level.

## Its Usage Together With Solar Energy Systems

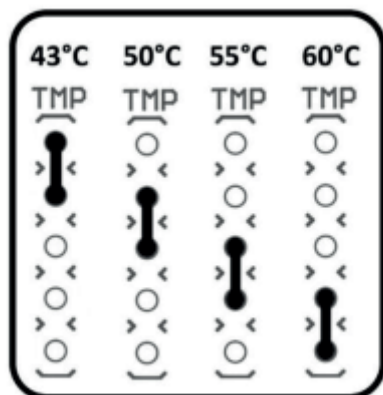
SPEED E one-phased electronic instant water heater can be operated with preheated water as in the solar energy systems. If the influent temperature exceeds 30°C, in the meantime, the dot on the display screen blinks. This situation shows that there is preheated water inflow into the device, and that the device consumes such amount of energy that meets the desired temperature value. What is important to take into consideration at the time of usage with the solar energy systems is that the dot influent temperature must not exceed 55°C.

The thermostatic mixture valve, that can be easily obtained at any suitable point from the market, can be used at the exit of the solar energy systems or the device entry for the device influent temperature not to exceed 55°C.

## Adjusting Maximum Temperature Setting

The maximum temperature limit can be changed via the jumper marked TMP on the control card of the device. In this way, the customer can adjust the highest temperature value that the product will give.

The jumper positions required to set different temperature limits are shown in the figure on the side.



## Error Codes

In some cases, the device stops the operation by giving an error code (from E1 to E9) on the display screen. This situation means that the device has stopped the heating process due to a breakdown. Please check the "Problem Detection and Service" section. Once the error situation is removed, the error code on the display screen automatically disappears and the device continues to the heating process.

## Cleaning and Maintenance

Do not use strong abrasives or solvents when cleaning the device. These substances can damage plastic connections. The device itself can be cleaned with warm water using a soft cloth.

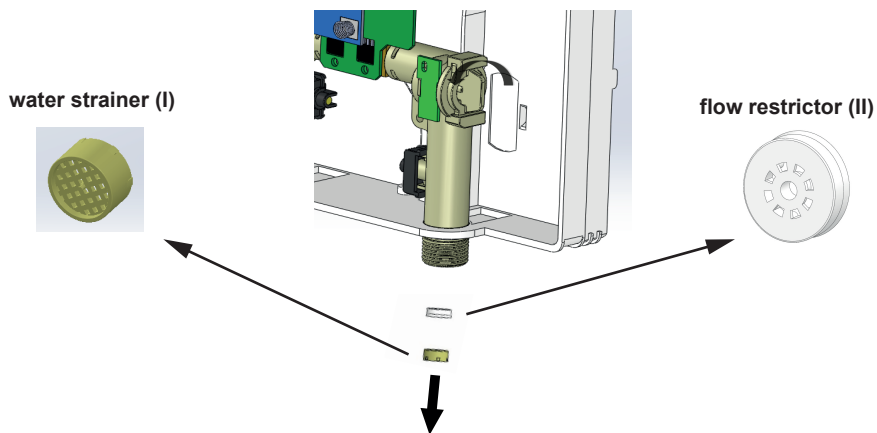
Before cleaning the device, turn off the fuse and cut off the electricity.

The pollution rate of the water used and the amount of lime in it determine the cleaning period. For example, if the device is used every day in water with high pollution, cleaning should be done at least once a week.

The appliance itself, electrical and plumbing system should be checked by a qualified technician at least every two years to ensure that it always functions properly and safely.

## Cleaning the inlet water strainer (I) and dismantling the flow restrictor (II)

The inlet water strainer is placed in the water inlet of the device and should be checked and cleaned at regular intervals, or replaced with a fresh one, not only because it is clogged and affects the operation of the device.



Turn off the inlet water for the cleaning process.

Disconnect the hose connection to remove the strainer on the water inlet part. Now you can access the inlet water strainer (I) and flow restrictor (II) located in the housing.

Remove the inlet water strainer. The inlet water strainer can be cleaned or replaced with a new one. While cleaning, do not use cutting or piercing tools that may damage the inlet water filter.

If the device does not work because the water pressure is too low, you can completely remove the flow limiter (II).

Place the inlet water strainer back into the water inlet part. After opening the water valve, open the hot water tap and wait until there is a regular water flow.

Then, open and close the hot water tap several times to clean any air gaps that may occur from the entire system and device.

## Problem Detection and Service

Fault	Reason	Solution	Who
E1	Inlet water temperature sensor cannot be detected.	Check the sensor and its cable.	Technician
E2	Outlet water temperature sensor cannot be detected.	Check the sensor and its cable.	Technician
E3	Influent temperature is too high (possibly caused by the solar energy system).	If there is solar energy system, check the influent temperature. If needed, use the thermostatic mixing valve.	Customer
E4	Influent temperature is too low (risk of freezing).	Immediately cut off the water of the device, turn off its fuse, open the hot water faucet, and empty the water inside the device. You may activate the device when the risk of freezing is over.	Customer
E5	Bubble detection system is on.	Turn the hot water faucet on and off few times, and clean the bubble in the system.	Customer
E6	Outlet water temperature is too high	Possible card failure	Technician
E7	Low voltage input.	Elimination of network deficiencies.	Customer
E8	High voltage input.	Elimination of network deficiencies.	Customer
E9	Improper installation	Correct the connection of the device to the wall.	Technician

<b>Fault</b>	<b>Reason</b>	<b>Solution</b>	<b>Who</b>
Device does not operate, and hot water does not come out. There is no display image.	Power outage or the fuse of the device is blown.	Check the fuse of the device.	Customer
		Check the power.	Customer
	Thermal cutoff in the device is blown.	Check the thermal cutout	Technician
	Electronic card failure	Check the electronic card.	Technician
Water flow is too low.	Filter of the water faucet or shower head is blocked.	Remove the filter, clean the lime and clear off the particles by washing.	Customer
	Influent filter in the device is blocked.	Remove the filter in the device, clean it and place it in its location again.	Customer
Water flows sometimes cold and sometimes hot.	Bubble detection system in the device automatically cuts in and out.	After a few seconds, the bubble in the device will be thrown out and the system will automatically continue to operate.	Device automatically repairs the breakdown.
In winter, the desired water temperature cannot be achieved.	Inlet water temperature is low.	Reduce the amount of water at the tap until the desired hot water temperature is achieved.	Customer

## For Customers

Please read the safety warnings carefully.

Never expose the device to frost.

## Liquidation



This device has been marked accordingly with the European regulation 2002/96/EG concerning waste electrical and electronic equipment – WEEE. This regulation specifies the content of EU-wide implementations concerning the buy-back and cycling of old devices.

Please ask your authorized dealer for current liquidation methods.

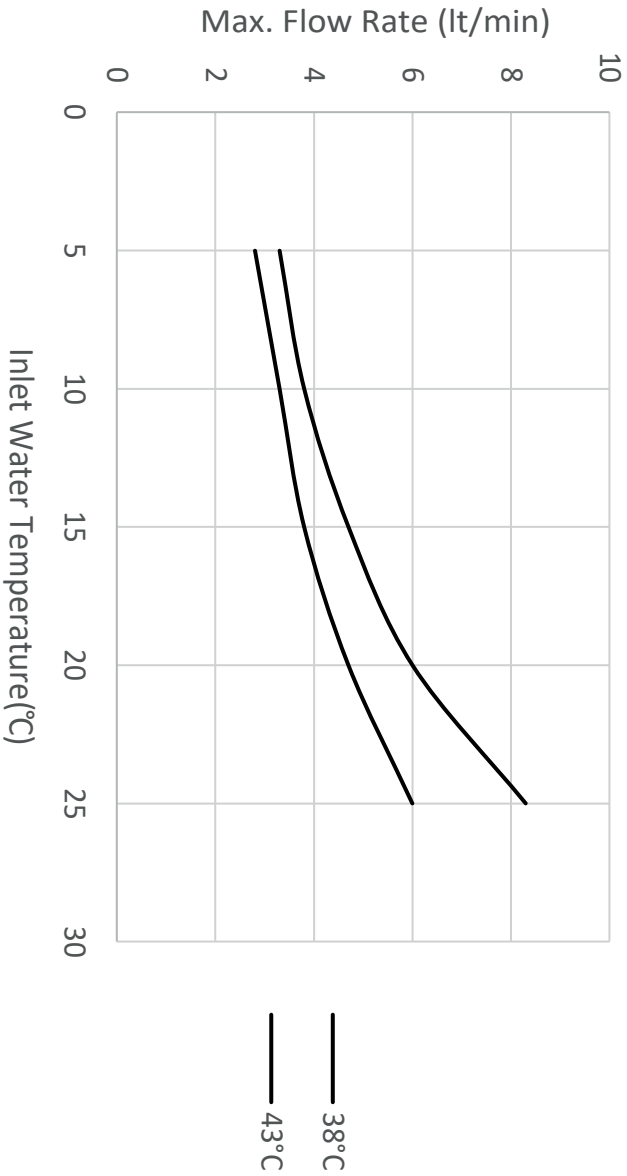
## Warranty

For this device, the warranty conditions issued by our representative office in the country of purchase is valid. You can benefit from the warranty conditions at all times provided from your authorized dealer or the country representation. All rights of change are reserved.

## Technical Specifications

Model	SPEED E
Power Rate @220V	7 kW
Power Rate @230V	7,7 kW
Power Rate @240V	8,3 kW
Minimum Cable Cross-Section	6 mm <sup>2</sup>
Fuse Current	40 A
Electrical Connection	1/N/PE 220 - 240 V 50/60 Hz
Heating System	Copper Tube Resistance
Water Connections	G 1/2"
Maximum Hot Water Capacity at $\Delta t = 25 \text{ }^{\circ}\text{C}$	4,5 l/min
Operating Pressure	0,05 MPa ( 0,5 bar )
Rated Pressure	1 MPa ( 10 bar )
Net Weight	2,5 kg
Protection Class / Type	1 / IP24

## SPEED E Hot Water Characteristics



[www.veito.com](http://www.veito.com)

[www.veito.com](http://www.veito.com)

